

Hydraulische Aufzüge

mit dem HydroElite® Antriebs- und Steuerungssystem



Lasst uns stets bauen, als wäre es für die Ewigkeit

Dieses Zitat des englischen Philosophen John Ruskin ist uns zum Leitsatz geworden. Konkret heißt das für uns: Ein neuer Aufzug muss von so guter Qualität sein, dass er die gesamte Lebensdauer des Gebäudes aushält.

Während dieser Lebensdauer wird ein Aufzug wahrscheinlich zwei- oder dreimal modernisiert, was hohe Anforderungen an das Design und die Modularität der einzelnen Komponenten stellt. Wir bauen unsere Hydraulikaufzüge mit dem Fokus auf Nachhaltigkeit, Modularität und Robustheit. Unsere Konstruktionsabteilung ist flexibel und kann Lösungen an jede Situation anpassen, einschließlich maßgeschneiderter Schachtlösungen. Dies ermöglicht uns, jeden Aufzugstyp zu handhaben, unabhängig von der Nutzung und dem Gebäude.

In den letzten 20 Jahren haben viele Aufzugshersteller beschlossen, ihre Aufzüge weniger modular als bisher zu gestalten. Dies bedeutet, dass diese Aufzüge schwieriger zu modernisieren sind als zuvor. Unsere Aufzüge werden immer mit unserem offenen Antriebs- und Steuerungssystem HydroElite geliefert, das dem Aufzug viele einzigartige Eigenschaften verleiht. Der Aufzug ist modular aufgebaut, so dass bei einer zukünftigen Modernisierung einzelne Komponenten auf einfache Weise separat ausgetauscht werden können.

Zusammen mit einer Präsentation unseres Produktportfolios erläutern wir in dieser Broschüre die Vorteile der Installation neuer nachhaltiger Aufzüge von Hydroware mit dem innovativen und bewährten HydroElite-Antriebs- und Steuerungssystem.

HydroElite® - robust, wirtschaftlich, komfortabel

HydroElite ist ein Antriebs- und Steuerungssystem für hydraulische Aufzüge. Durch die Bereitstellung von Antrieb und Steuerung können wir von Anfang an reibungslose Funktionalität und einfaches Handling gewährleisten. Das robuste, modulare Design von HydroElite macht es ideal für neue nachhaltige Aufzugsanlagen. Das gesamte System ist vollständig geöffnet und Sie benötigen keine speziellen Tools, um den Aufzug zu installieren oder zu warten.

Hydroware: Seit 20 Jahren Spitzenqualität aus Schweden

Hydroware produziert und entwickelt das Antriebs- und Steuerungssystem HydroElite in Schweden. Die Konstruktionsabteilung für neue Aufzugsanlagen befindet sich in Norditalien. Ein zuverlässiger und professioneller Partner im Bereich Hydraulikaufzüge mit über 20 Jahren Erfahrung.

10 Gründe

für den Marktführer in Sachen
Antriebs- und Steuerungssysteme



Erfolgreiche Modernisierung

- Alles aus einer Hand. Steuerung und Antrieb sind perfekt aufeinander abgestimmt
- Unser Komplettpaket erspart Ihnen viel Koordinationsaufwand
- Sofortige Inbetriebnahme möglich, alle Anlagen werden in einem Teststand unter Öl gesetzt, voreingestellt und getestet



Schnelle Lieferung

- Lieferung der HydroElite-Units weltweit innerhalb von nur 5-6 Wochen
- Drop off Punkte zur schnellen und einfachen Abholung
- Direkte Anlieferung an die Baustelle möglich



Höhere Förderkapazität

- Das einzigartige Servo-Ventil ermöglicht eine Direkteinfahrt in die Etage ohne Schleichfahrt und mehr Fahrten pro Stunde als mit einem vergleichbaren mechanischen oder elektronischen Ventil
- Bisher mögliche Temperaturprobleme des Hydraulik-Antriebs werden durch das regelnde Servoventil beseitigt
- Ölkühler sind nicht mehr notwendig



Komplette Aufzugsanlagen

- Komplette Aufzugssysteme als maßgeschneiderte Lösung für bestehende Schachtgrößen, Kopf- und Grubenräume
- Alle Vorteile der HydroElite Antriebseinheit
- Standardlösungen für schmale Aufzüge
- Flexible Hebebühnen und Lastenaufzüge
- Robuste und nachhaltige Hydrauliklösungen



Schnelle Installation

- Kurze Montagezeiten durch voreingestellte Parameter und vorverdrahtete Installation.
- Montagefahrt ohne Schachtinstallation durchführbar
- Einfache Nachrüstung zusätzlicher Komponenten durch frei programmierbare Ausgänge/Eingänge und Bus Technologie
- Zur schnelleren Installation kann die Montagefahrt auch mit einer Funksteuerung durchgeführt werden
- Offene Steuerung, mit Klartextdisplay und Klartextfehlerbeschreibung, keine extra Tools für Wartung oder Inbetriebnahme



Kompetenter Partner

- Über 20 Jahre Erfahrung mit hydraulischen Aufzugsmodernisierungen
- Zukunftssicher, 15 Prozent der Mitarbeiter arbeiten in der Forschung und Entwicklung
- Zertifiziert nach ISO 9001:2015 und EN81-20/50



Einzigartige Technologie

- Das Servo-Ventil ermöglicht eine Direkteinfahrt in die Etage. Vergleichbar mit frequenzgeregelten Seilauflügen
- Durch das Servo-Ventil ist Hydroware in der Lage, auch bei geringen Drücken Anlagen zu betreiben – auch Anlagen mit hohem Druck, wie z. B. Zugkolbensysteme, können mit unserem Servoventil betrieben werden
- Permanent selbstlernender und selbstjustierender Hydraulikantrieb, kein Einstellen notwendig



Service und Support

- Deutschsprachiger Support für das komplette Produkt (Steuerung und Antrieb) mit vor Ort-Service und Schulung
- 24 Stunden Ersatzteilservice, 20-jährige Ersatzteilverfügbarkeit, Onlinedokumentation für HydroElite
- Kaufmännische und technische Beratung vor Ort, inklusive Aufmaßerstellung von komplexen und speziellen Modernisierungslösungen



Schwedische Qualität

- Hohe Fertigungstiefe in unserem Stammwerk in Schweden
- Einsatz von hochwertigen Markenkomponenten
- Testdurchlauf im werkseitigen Teststand



Nachhaltigkeit

- 50 - 70 Prozent geringerer Energieverbrauch als im Vergleich zu mechanischen oder elektronischen Ventilen
- Energieeffizienz A+ durch verkürzte Fahrzeiten (Direkteinfahrt)
- Nutzung der vorhandenen Strukturen und der elektrischen Hausanschlüsse möglich. Der vorhanden Hausanschlusswert kann oftmals um ein Drittel reduziert werden

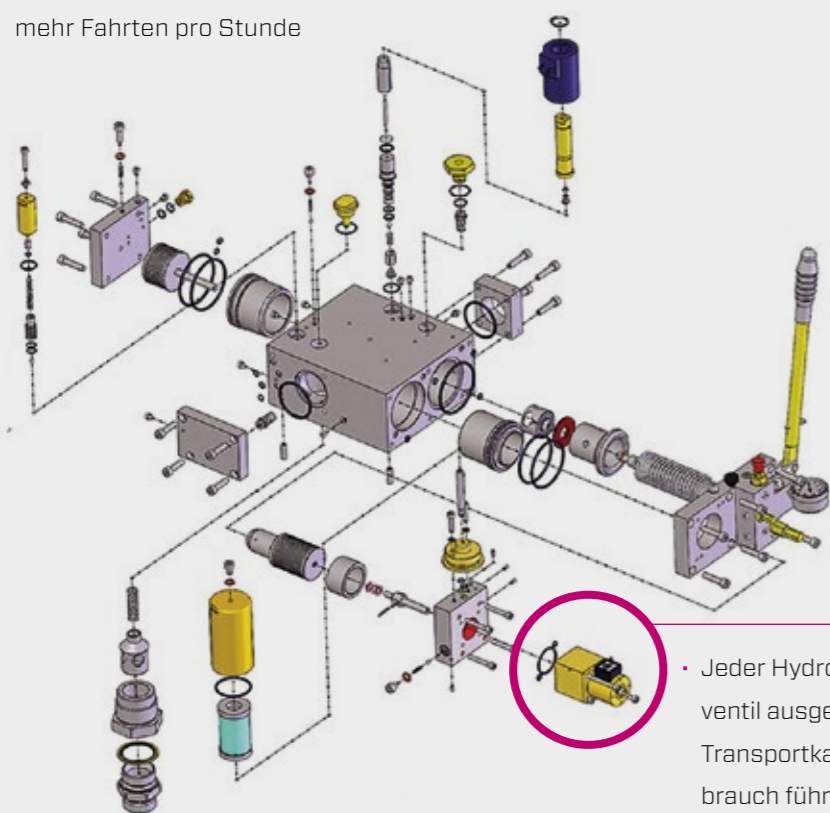
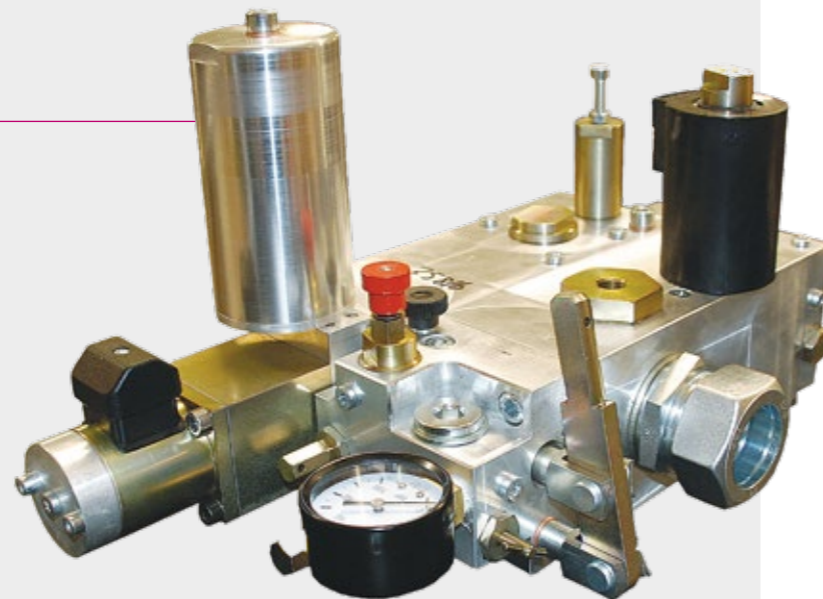


Unser Herzstück: Das einzigartige Servoventil

Die herausragenden Eigenschaften unseres direktgesteuerten Servoventils haben wesentlich zu unserer langen Erfolgsgeschichte beigetragen.

Die Vorteile auf einem Blick

- Alle Aggregate besitzen die gleichen Servoventile
- Direkteinfahrt in die Etage ohne zu kriechen, dadurch exzellenter Fahrkomfort
- Selbstlernendes und selbstjustierendes Ventilsystem – schnelle und einfache Inbetriebnahme und keine manuellen Anpassungen
- Die Frequenzregelung wird ausschließlich zur Energieeinsparung genutzt
- Die Ansteuerung des Servoventils erfolgt direkt über den Absolutwertgeber
- Kein Ölbypass erforderlich, keine zusätzlichen Kosten
- Kein Ölkühler mehr erforderlich
- Ohne Bypass maximale Energieeinsparung und mehr Fahrten pro Stunde



- Jeder HydroElite ist mit dem einzigartigen Servoventil ausgestattet, das zu kürzerer Fahrzeit, höherer Transportkapazität und niedrigerem Energieverbrauch führt
- Das einzigartige Servoventil ermöglicht dem Aufzug, ohne Schleichfahrt direkt in die Etage einzufahren

HydroElite® VENI

Mit **HydroElite VENI** reduzieren Sie den Energieverbrauch deutlich – im Vergleich zu einem mechanischen oder elektronischen Ventil um bis zu 50 Prozent. Es ist mit dem einzigartigen Ventil von Hydroware ausgestattet. Dies bedeutet kurze Reaktionszeiten, kein Umlauföl und eine Direkteinfahrt ohne Schleichweg in die Etage. Der Aufzug erlangt durch das elektronisch gesteuerte Servo-Ventil und einem Motor mit Sanft-Anlauf die absolut besten Fahreigenschaften. Eigenschaften, die nach heutigem Stand nur mit frequenzgeregelten Anlagen vergleichbar sind. Dadurch, dass Antriebseinheit und Steuerung von Hydroware geliefert werden, erhalten Sie eine schnelle und reibungslose Auftragsabwicklung. Schnelle Installation, einfache Inspektion und ein zuverlässiges Endprodukt. Für Antrieb und Steuerung haben Sie nur einen einzigen Ansprechpartner.

HydroElite VENI ist zertifiziert nach EN81-20/50 und für A3/UCM.

HydroElite® VIDI

Mit **HydroElite VIDI** reduzieren Sie den Energieverbrauch radikal – im Vergleich zu einem mechanischen oder elektronischen Ventil um bis zu 70 Prozent. Indem man die Aufwärtsfahrt bei Volllast geringfügig reduziert und mit einer etwas geringeren Nenndrehzahl auffährt, kann der Leistungsbedarf im Vergleich zu anderen Systemen auf dem Markt um bis zu 70 Prozent reduziert werden. Der sehr effektiv und luftgekühlte Motor wird den Energieverbrauch im Vergleich zu **HydroElite VENI** um weitere 20 Prozent reduzieren. Die weiteren Vorteile werden dank des einzigartigen Servo-Ventil mit dem **HydroElite VIDI** erreicht.

HydroElite® MRL

HydroElite MRL ist die maschinenraumlose Option und wird mehr und mehr nachgefragt. Viele Aspekte sprechen für die Platzierung des Antriebs- und Steuerungssystems außerhalb des Schachtes. Der Systemschrank benötigt nur eine Fläche von 0,3-0,9 Quadratmetern. Die Aufstellung kann an einem beliebigen Ort im Gebäude erfolgen. Der Systemschrank



muss



ELEVANS

Der Personenaufzug

ELEVANS ist unser Personenaufzugsprogramm. Das Design ist so konzipiert, dass die platzsparendste und flexibelste Lösung möglich ist, die modernen Standards und Anforderungen an die Zugänglichkeit entspricht, ohne dabei an Qualität oder Leistung einzubüßen.

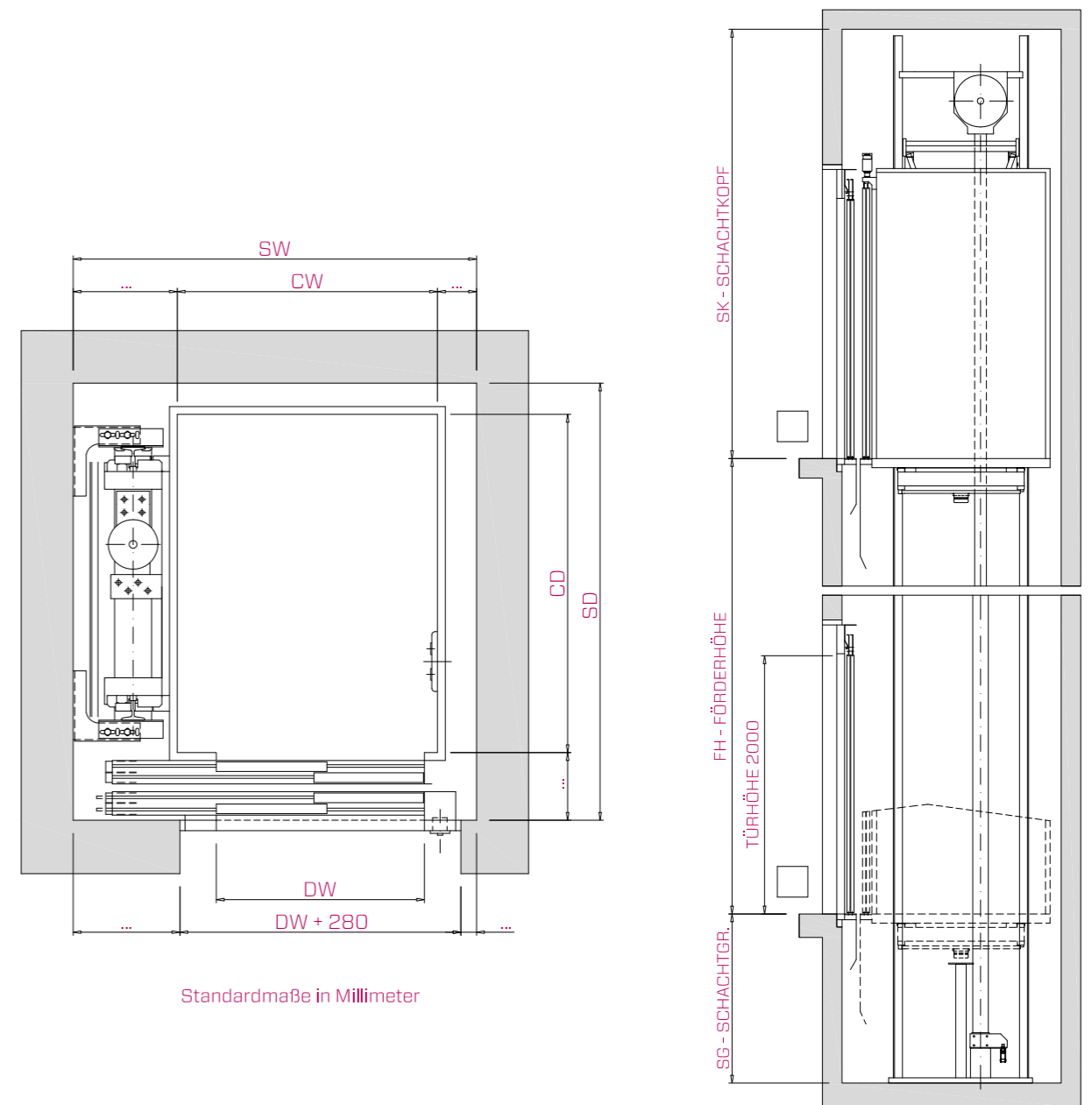
ELEVANS ist eine Komplettlösung, die auf Ihre Bedürfnisse zugeschnitten wird. Die kompakte Bauweise ermöglicht kleine Schachtabmessungen, wodurch wertvolle Quadratmeter des Gebäudes für eine bessere Nutzung im Neubau freigegeben werden.

Der Kabineninnenraum kann individuell angefertigt werden. Wir können auch Kabinen in Rohausführung, zur nachträglichen Wahl der Innenausstattung liefern. Bei Türen arbeiten wir mit führenden Lieferanten zusammen, damit wir alle Anforderungen und lokalen Spezifikationen erfüllen können. Größe und Form der Kabine sind flexibel und mit Möglichkeiten für bis zu drei Kabinentüren.

ELEVANS gibt es sowohl als 1:1-Direkt- als auch als 2:1-Indirektlösung und kann sowohl mit Standard- als auch mit Teleskopkolben ausgestattet werden. Die maximale Geschwindigkeit beträgt 1 m / s.

ELEVANS

Abmessungen mit automatischer Schiebetür



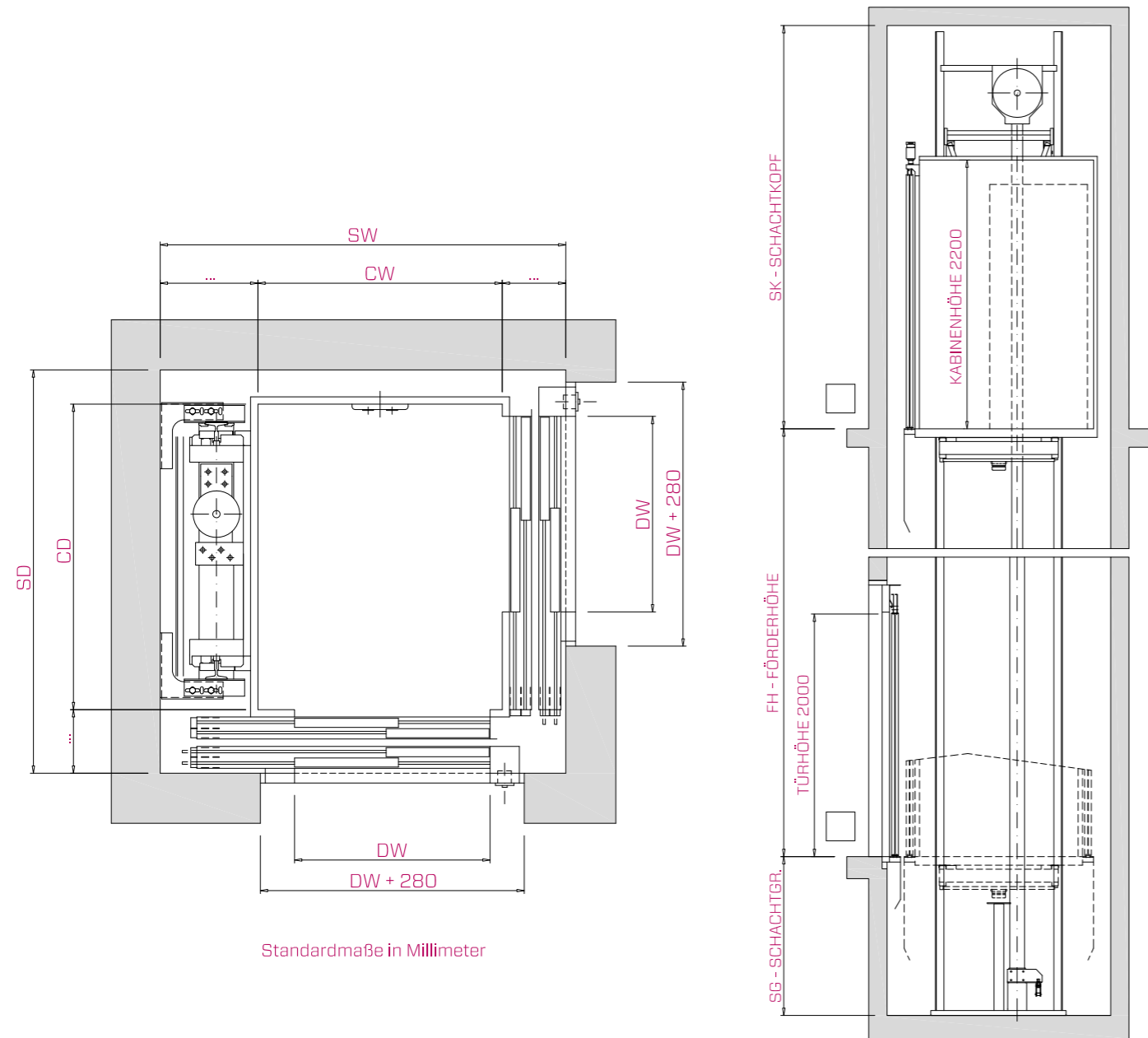
Standardmaße in Millimeter

TRAGKRAFT		AUFZUGSCHACHT										
		STANDARDKABINENABMESSUNGEN			SCHACHTABMESSUNGEN				EN 81-20		EN 81-21	
PERSONEN	Q TRAGKRAFT	CW BREITE	CD TIEFE	DW LICHTMASS	SW BREITE	SD TIEFE	SW BREITE	SD TIEFE	SG SCHACHTGR.	SK SCHACHTK.	SG SCHACHTGR.	SK SCHACHTK.
6	450 Kg	950	1300	800	1500	1650	1400	1650	1000	3350	400	2500 *
8	630 Kg	1100	1400	900	1650	1750	1500	1750	1000	3350	400	2500 *
10	800 Kg	1100	1800	900	1650	2200	1500	2200	1000	3350	400	2500 *
13	1000 Kg	1100	2100	900	1650	2500	1500	2450	1000	3350	400	2500 *
19	1600 Kg	1400	2400	1200	2100	2800	1980	2750	1270	3350	800	2850
22	2000 Kg	1500	2500	1200	2150	2900	1990	2850	1270	3350	800	2850

* Lösungen mit speziellen Kabinentürhöhen, usw.

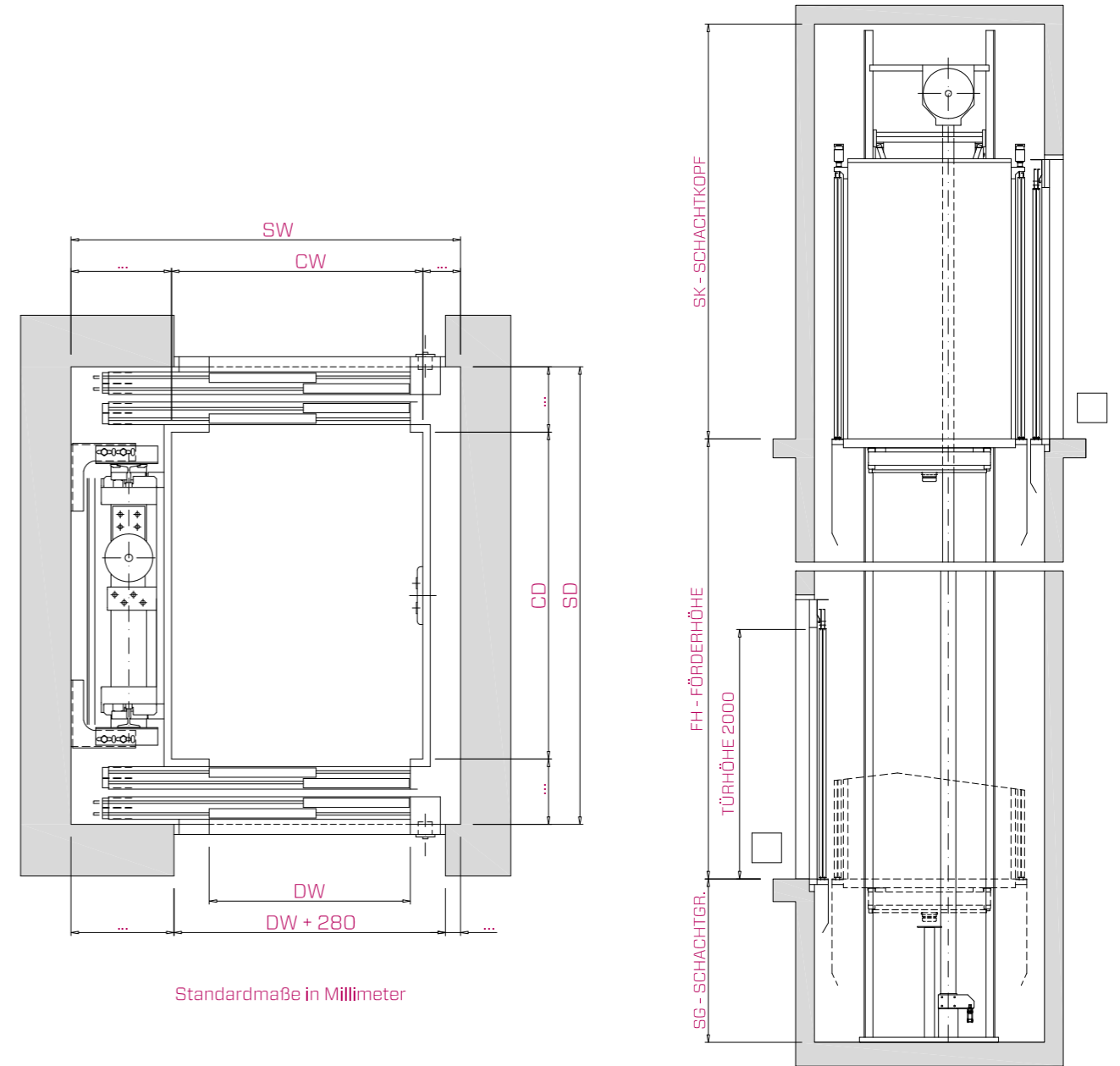
ELEVANS

Abmessungen Übereckausladung



ELEVANS

Abmessungen Durchladung



TRAGKRAFT		AUFZUGSCHACHT										
		STANDARDKABINENABMESSUNGEN			SCHACHTABMESSUNGEN				EN 81-20		EN 81-21	
PERSONEN	Q TRAGKRAFT	CW BREITE	CD TIEFE	DW LICHTMASS	STANDARDABMESSUNGEN		MINDESTABMESSUNGEN		SG SCHACHTGR.	SK SCHACHTK.	SG SCHACHTGR.	SK SCHACHTK.
					SW BREITE	SD TIEFE	SW BREITE	SD TIEFE				
7	570 Kg	1200	1200	800	1870	1600	1820	1550	1000	3350	400	2500 *
9	720 Kg	1300	1300	900	1950	1700	1900	1650	1000	3350	400	2500 *
14	1050 Kg	1100	2100	900	1750	2500	1700	2450	1000	3350	400	2500 *
16	1250 Kg	1200	2300	1100	1960	2700	1900	2650	1000	3350	400	2500 *
21	1600 Kg	1400	2400	1300	2160	2800	2100	2750	1270	3350	800	2850

* Lösungen mit speziellen Kabinentürhöhen, usw.

TRAGKRAFT		AUFZUGSCHACHT										
		STANDARDKABINENABMESSUNGEN				SCHACHTABMESSUNGEN				EN 81-20		EN 81-21
PERSONEN	Q TRAGKRAFT	CW BREITE	CD TIEFE	DW LICHTMASS	STANDARDABMESSUNGEN		MINDESTABMESSUNGEN		SG SCHACHTGR.	SK SCHACHTK.	SG SCHACHTGR.	SK SCHACHTK.
					SW BREITE	SD TIEFE	SW BREITE	SD TIEFE				
6	450 Kg	950	1300	800	1500	1860	1400	1820	1000	3350	400	2500 *
8	630 Kg	1100	1400	900	1650	1960	1500	1920	1000	3350	400	2500 *
10	800 Kg	1100	1800	900	1650	2360	1500	2320	1000	3350	400	2500 *
13	1000 Kg	1100	2100	900	1650	2660	1500	2620	1000	3350	400	2500 *
19	1600 Kg	1400	2400	1200	2100	2960	1980	2920	1270	3350	800	2850
22	2000 Kg	1500	2500	1200	2150	3060	1990	3020	1270	3350	800	2850

* Lösungen mit speziellen Kabinentürhöhen, usw.



FORTIS CAR

Der robuste Autoaufzug

FORTIS CAR ist unser Autoaufzugsprogramm. Materialauswahl und Design basieren auf Aufzügen, die für Hochleistungsanwendungen geeignet sind und höchste Verfügbarkeit erfordern.

Mit unserer eigenen Konstruktionsabteilung sind wir flexibel und können jeweils die perfekte Lösung für Ihre Einbausituation finden. Sie ermöglicht uns auch, jede Situation im Parkhaus, Kaufhaus oder Privathaus so kostengünstig, nachhaltig und benutzerfreundlich wie möglich zu gestalten.

FORTIS CAR gibt es sowohl als 1:1-Direkt- als auch als 2:1-Indirektlösung und es kann sowohl mit Standard- als auch mit Teleskopkolben ausgestattet werden.

Innenraum, Material, Farbschema und Abmessungen der Kabine können perfekt an den Verwendungszweck angepasst werden, unabhängig davon, ob es sich um eine öffentliche Garage oder einen Privathaushalt handelt.

Die Standardausführung ist:

- Bodenblech Edelstahl AISI304
- Wände - Edelstahl AISI304
- Stoßstangenschienen – in ausgewähltem Material
- Wasserablaufsystem
- LED-Beleuchtung

FORTIS CAR Lifte sind mit Schwerlasttüren von anerkannten Lieferanten ausgestattet.

FORTIS CARGO

Der robuste Lastenaufzug

FORTIS CARGO ist unser Lastenaufzugsprogramm. Materialauswahl und Design basieren auf Aufzügen, die für Hochleistungsanwendungen geeignet sind und höchste Verfügbarkeit erfordern.

Mit unserer eigenen Konstruktionsabteilung sind wir flexibel und können jeweils eine individuelle Lösung anpassen. Das ermöglicht uns auch, jedes Werkstatt-, Lager- oder Industrieprojekt auf die kosteneffizienteste, nachhaltigste und benutzerfreundlichste Weise zu gestalten.

FORTIS CARGO gibt es sowohl als 1:1-Direkt- als auch als 2:1-Indirektlösung und es kann sowohl mit Standard- als auch mit Teleskopkolben ausgestattet werden.

Innenraum, Material, Farbschema und Abmessungen der Kabine lassen sich perfekt an den Verwendungszweck anpassen. Die Integration des robusten Fahrzeugrahmens und der Kabine macht die Lösung perfekt stabil.

Die Standardausführung ist:

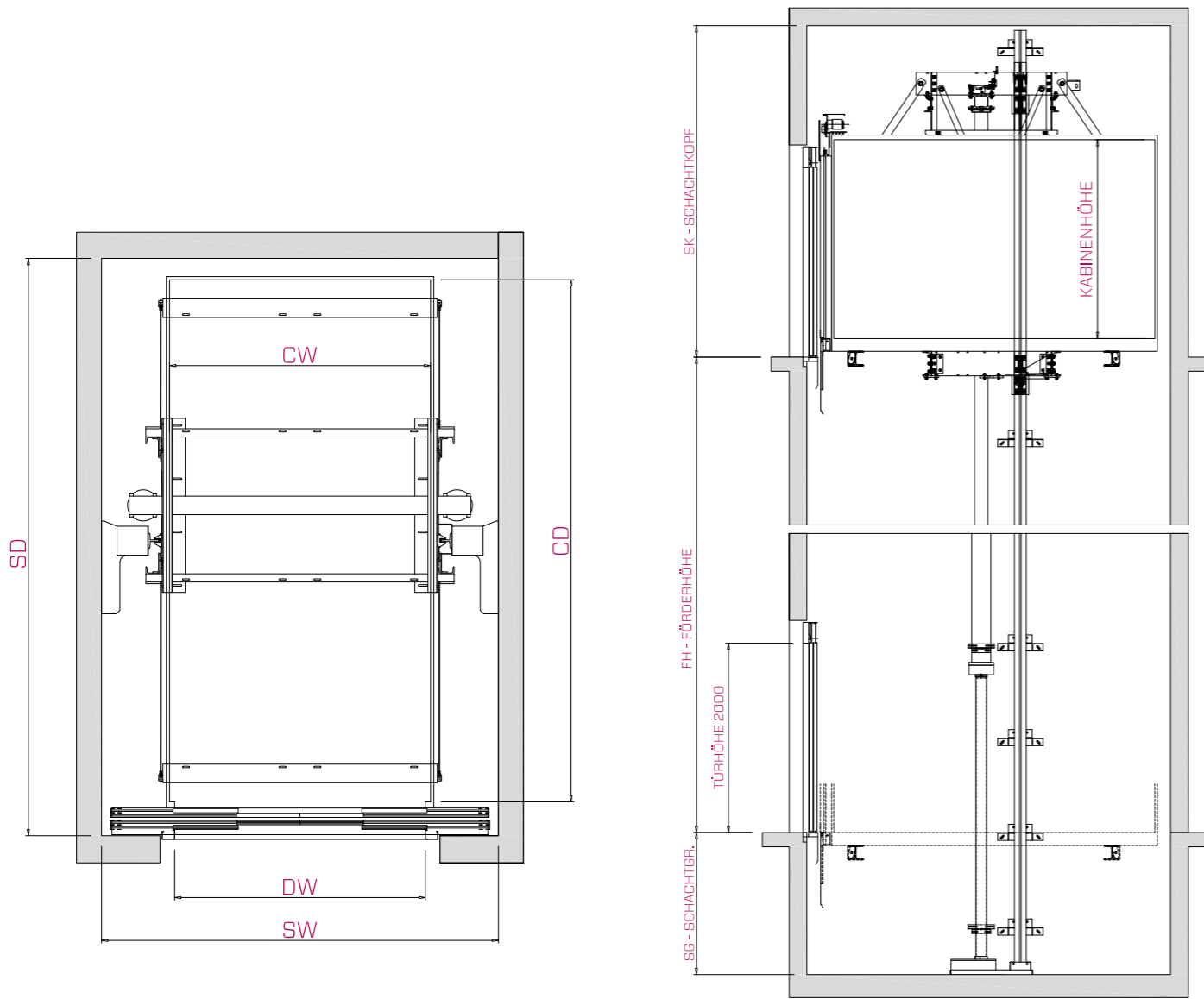
- Bodenblech Edelstahl AISI304
- Wände - Edelstahl AISI304
- Stoßstangenschienen – in ausgewähltem Material
- LED-Beleuchtung

FORTIS Aufzüge sind mit Schwerlasttüren von anerkannten Lieferanten ausgestattet. Die Türen haben bis zu 6 Paneele, um die gesamte Breite des Schachts effizient zu nutzen.



FORTIS CAR & CARGO

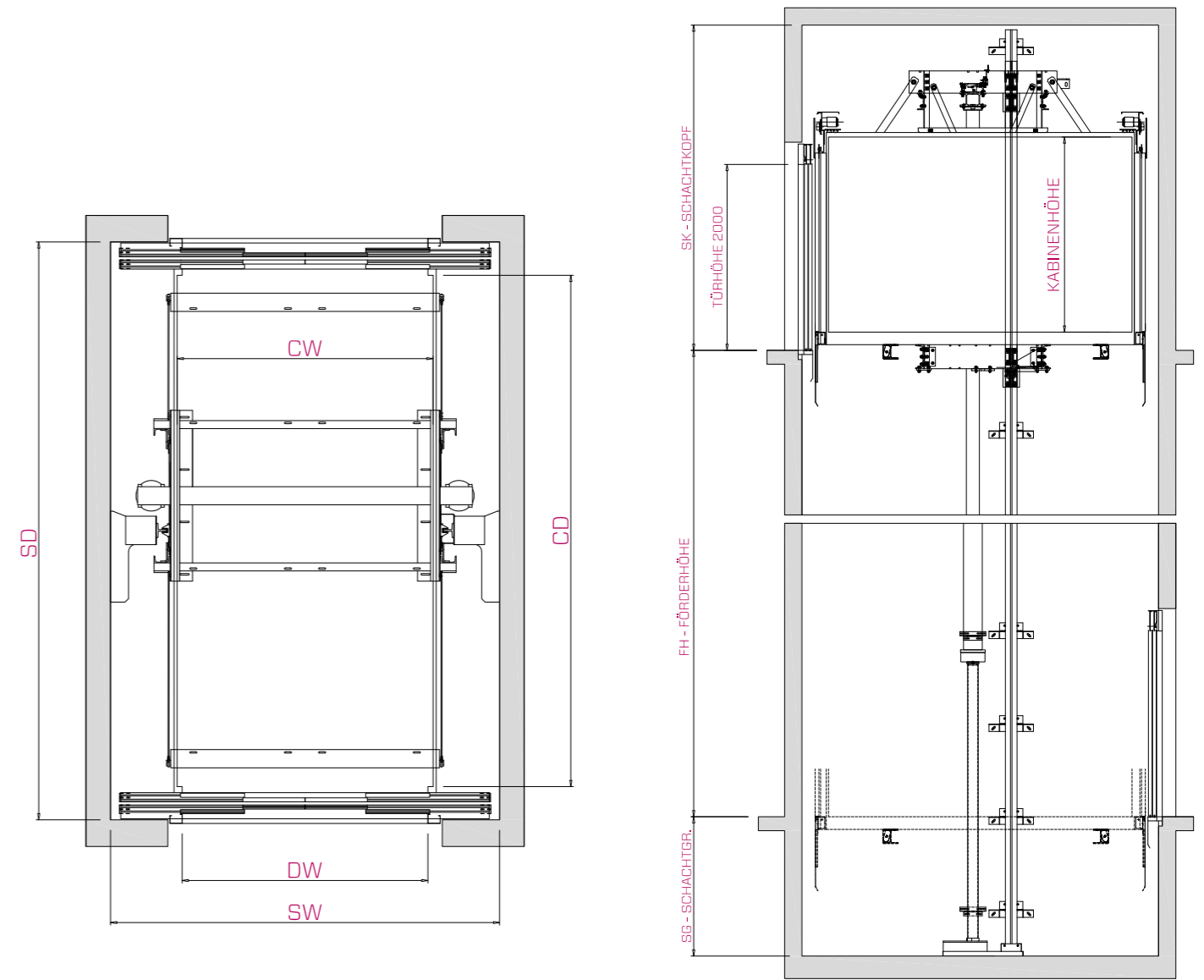
Abmessungen 1:1 einseitige Ausladung



Standardmaße in Millimeter

FORTIS CAR & CARGO

Abmessungen 1:1 Durchladung



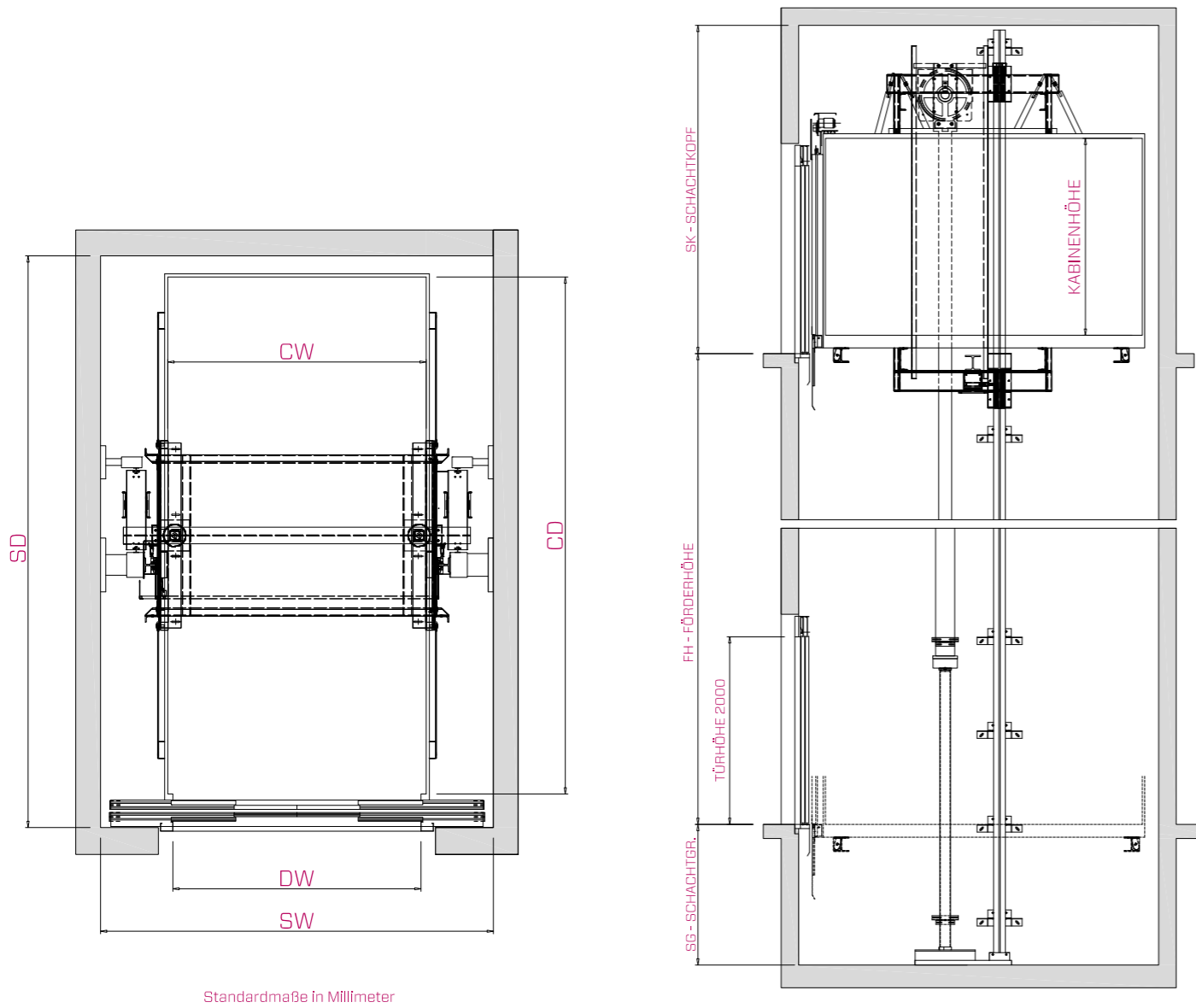
Standardmaße in Millimeter

TRAGKRAFT		AUFZUGSCHACHT										
		STANDARDKABINENABMESSUNGEN			SCHACHTABMESSUNGEN				EN 81-20		EN 81-21	
PERSONEN	Q TRAGKRAFT	CW BREITE	CD TIEFE	DW LICHTMASS	STANDARDABMESSUNGEN		MINDESTABMESSUNGEN		SG SCHACHTGR.	SK SCHACHTK.	SG SCHACHTGR.	SK SCHACHTK.
					SW BREITE	SD TIEFE	SW BREITE	SD TIEFE				
26	2000 Kg	1500	2700	1300	2200	3100	2160	3050	1050	3400	600	3000
53	4000 Kg	2200	3250	1800	2950	3650	2900	3600	1050	3700	650	3200
80	6000 Kg	2200	4800	1800	3000	5200	2960	5150	1100	3700	800	3400
133	10000 Kg	2800	6000	2300	3740	6400	3700	6350	1200	3700	800	3500

TRAGKRAFT		AUFZUGSCHACHT										
		STANDARDKABINENABMESSUNGEN			SCHACHTABMESSUNGEN				EN 81-20		EN 81-21	
PERSONEN	Q TRAGKRAFT	CW BREITE	CD TIEFE	DW LICHTMASS	STANDARDABMESSUNGEN		MINDESTABMESSUNGEN		SG SCHACHTGR.	SK SCHACHTK.	SG SCHACHTGR.	SK SCHACHTK.
					SW BREITE	SD TIEFE	SW BREITE	SD TIEFE				
26	2000 Kg	1500	2700	1300	2200	3260	2160	3260	1050	3400	600	3000
53	4000 Kg	2200	3250	1800	2950	3800	2900	3800	1050	3700	650	3200
80	6000 Kg	2200	4800	1800	3000	5350	2960	5350	1100	3700	800	3400
133	10000 Kg	2800	6000	2300	3740	6550	3700	6550	1200	3700	800	3500

FORTIS CAR & CARGO

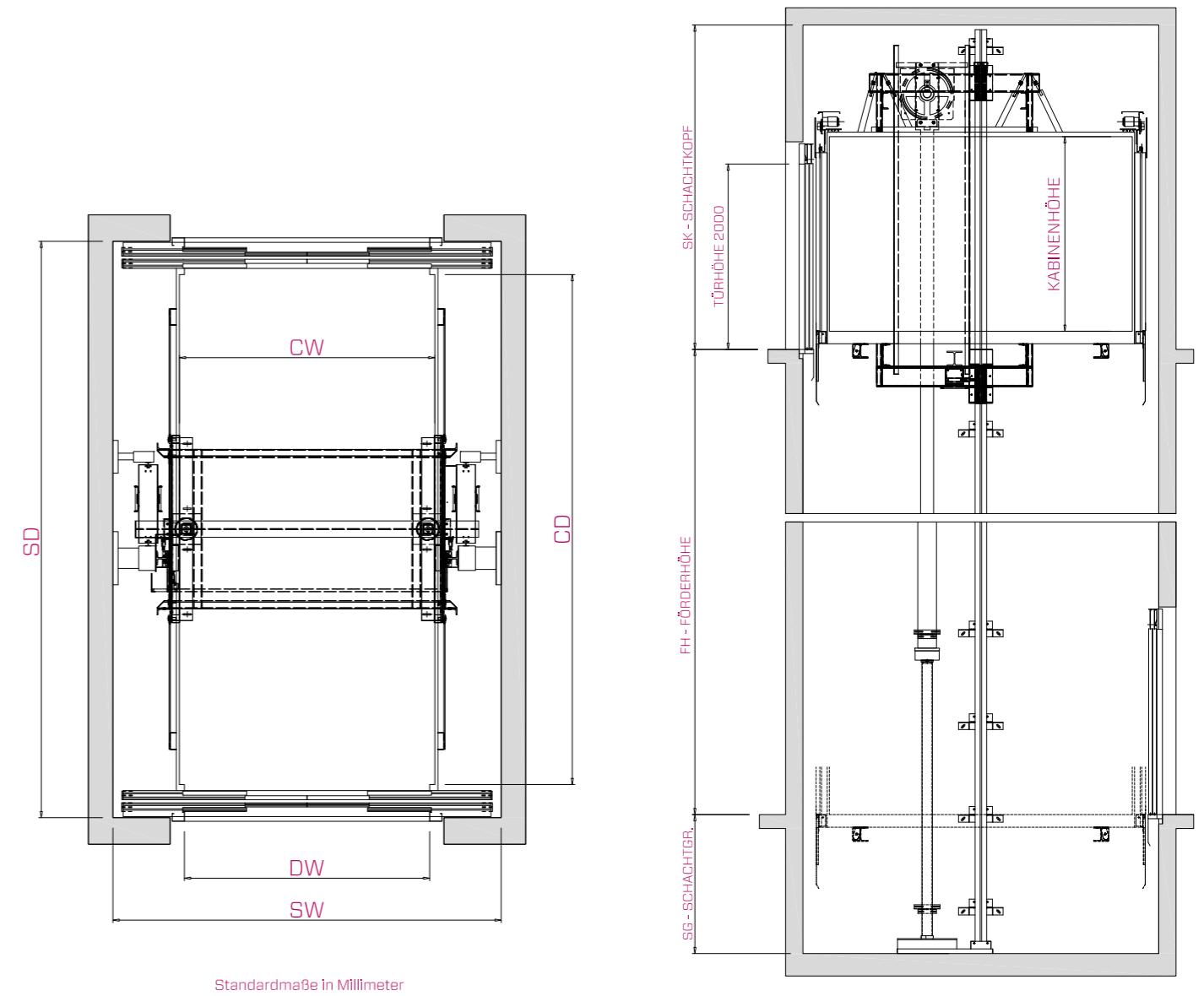
Abmessungen 2:1 einseitige Ausladung



Standardmaße in Millimeter

FORTIS CAR & CARGO

Abmessungen 2:1 Durchladung



Standardmaße in Millimeter

TRAGKRAFT		AUFZUGSCHACHT										
		STANDARDKABINENABMESSUNGEN			SCHACHTABMESSUNGEN				EN 81-20		EN 81-21	
PERSONEN	Q TRAGKRAFT	CW BREITE	CD TIEFE	DW LICHTMASS	STANDARDABMESSUNGEN		MINDESTABMESSUNGEN		SG SCHACHTGR.	SK SCHACHTK.	SG SCHACHTGR.	SK SCHACHTK.
					SW BREITE	SD TIEFE	SW BREITE	SD TIEFE				
26	2000 Kg	1500	2700	1300	2200	3100	2160	3050	1200	3400	750	3000
53	4000 Kg	2200	3250	1800	3000	3650	2960	3600	1300	3700	800	3200
80	6000 Kg	2200	4800	1800	3140	5200	3100	5150	1300	3700	1000	3400
133	10000 Kg	2800	6000	2300	3840	6400	3800	6350	1500	3700	1000	3500

TRAGKRAFT		AUFZUGSCHACHT										
		STANDARDKABINENABMESSUNGEN			SCHACHTABMESSUNGEN				EN 81-20		EN 81-21	
PERSONEN	Q TRAGKRAFT	CW BREITE	CD TIEFE	DW LICHTMASS	STANDARDABMESSUNGEN		MINDESTABMESSUNGEN		SG SCHACHTGR.	SK SCHACHTK.	SG SCHACHTGR.	SK SCHACHTK.
					SW BREITE	SD TIEFE	SW BREITE	SD TIEFE				
26	2000 Kg	1500	2700	1300	2200	3260	2160	3260	1200	3400	750	3000
53	4000 Kg	2200	3250	1800	3000	3800	2960	3800	1300	3700	800	3200
80	6000 Kg	2200	4800	1800	3140	5350	3100	5350	1300	3700	1000	3400
133	10000 Kg	2800	6000	2300	3840	6550	3800	6550	1500	3700	1000	3500

MIGRO

Der Personenaufzug für enge Platzverhältnisse

MIGRO ist unser Personenaufzugsprogramm für enge Räume. Das Design wurde so konzipiert, dass die platzsparendste Lösung modernen Standards und Anforderungen an die Zugänglichkeit entspricht, ohne dass Qualität oder Leistung beeinträchtigt werden.

Mit unserer eigenen Konstruktionsabteilung sind wir flexibel und können jeweils individuelle Lösungen inklusive maßgeschneiderter Schachtlösungen finden. Dies ermöglicht uns, auch bei kritischen Platzverhältnissen Lösungen für Wohngebäude, Privathäuser oder anderen Projekte zu finden, die einen neuen Aufzug benötigen oder den Austausch eines vorhandenen Aufzugs. Die kompakte Bauweise macht **MIGRO** zum idealen Ersatz eines veralteten, funktionsgestörten vorhandenen Aufzugs ohne kostenintensive Anpassung des vorhandenen Schachts oder für die Installation eines neuen Aufzugs in einem vorhandenen Gebäude.

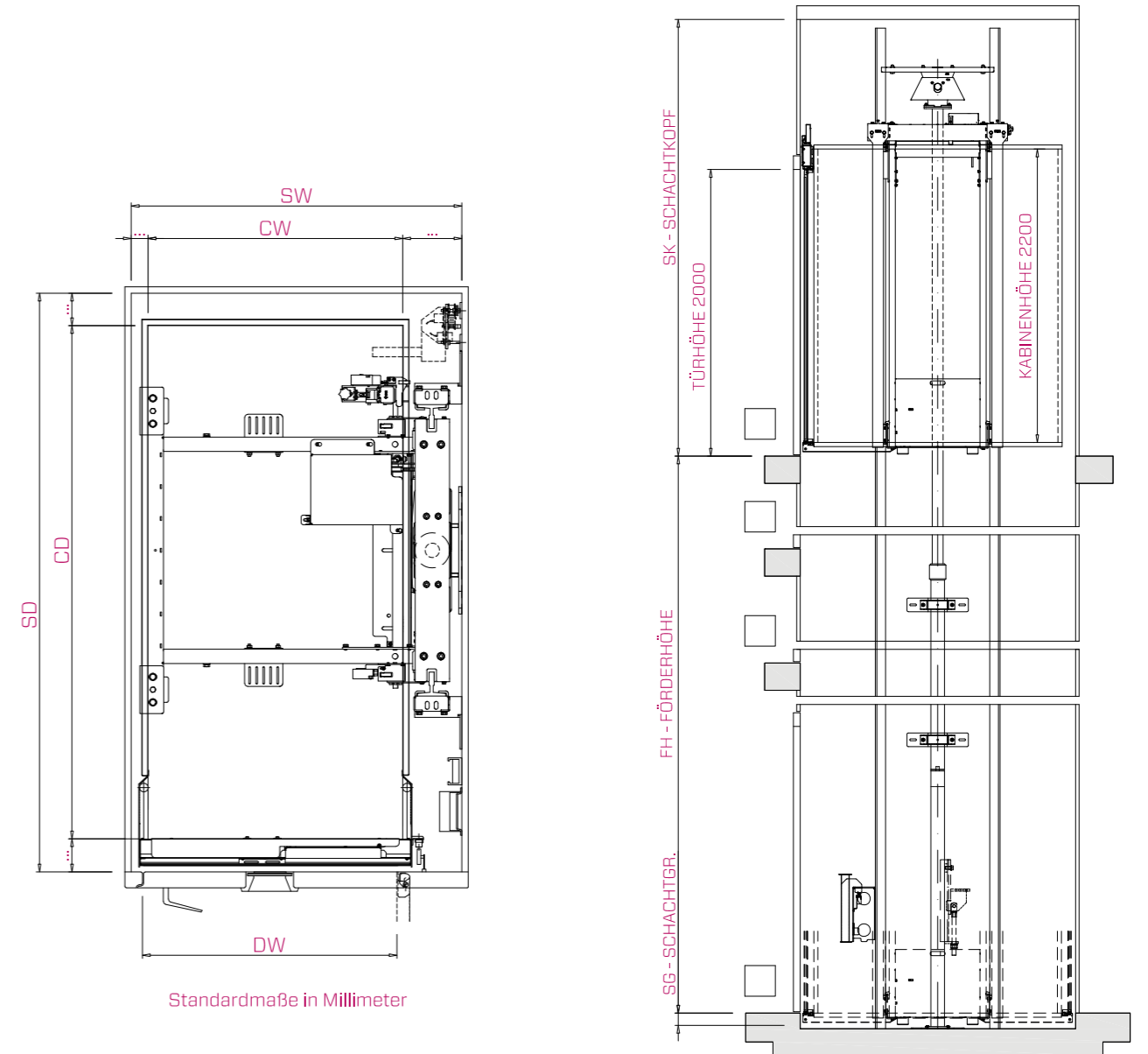
Der Kabineninnenraum kann individuell nach Ihren Wünschen angefertigt werden. Als Türen können wir automatische Schachtdrehtüren in Kombination mit Flügeltüren oder Automatiktüren liefern.

MIGRO gibt es als indirekte 2:1-Lösung und die maximale Geschwindigkeit beträgt 0,63 m/s.



MIGRO

Abmessungen Schachtdrehtür einseitige Ausladung

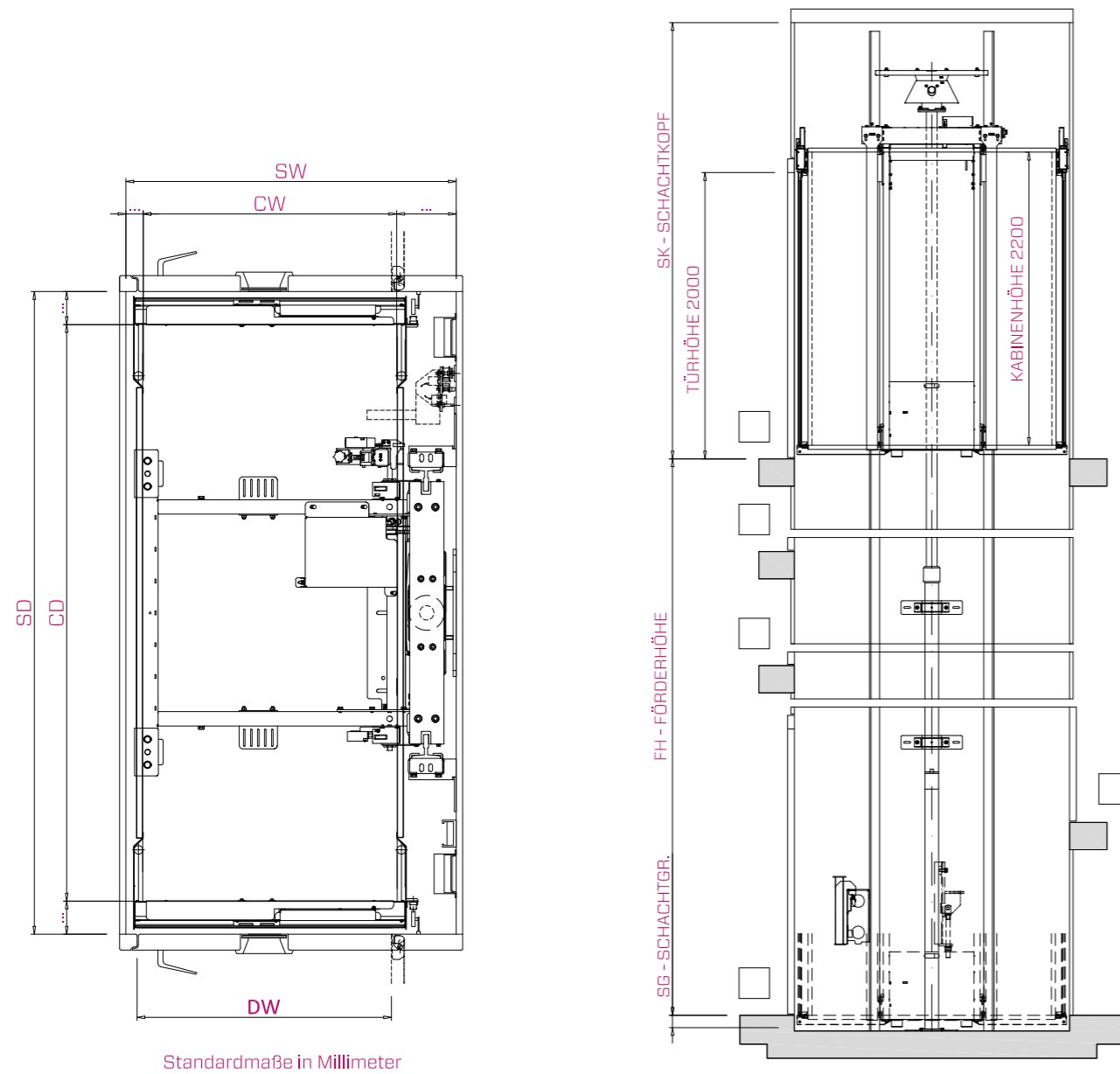


TRAGKRAFT		AUFZUGSCHACHT										
		STANDARDBREITENABMESSUNGEN			SCHACHTABMESSUNGEN				EN 81-20		EN 81-21	
PERSONEN	Q TRAGKRAFT	CW BREITE	CD TIEFE	DW LICHTMASS	STANDARDBREITENABMESSUNGEN SW BREITE	STANDARDBREITENABMESSUNGEN SD TIEFE	MINDESTABMESSUNGEN SW BREITE	MINDESTABMESSUNGEN SD TIEFE	SG SCHACHTGR.	SK SCHACHTK.	SG SCHACHTGR.	SK SCHACHTK.
4	350 Kg	800	1200	800	1040	1380	1000 *	1380	950	3310	>100	2500
6	450 Kg	1000	1300	800	1240	1480	1220	1480	950	3310	>100	2500
8	630 Kg	1100	1400	900	1340	1580	1320	1580	950	3310	>100	2500
10	800 Kg	1000	2000	900	1240	2180	1220	2180	950	3310	>100	2500
13	1000 Kg	1100	2100	900	1380	2280	1360	2280	950	3310	>100	2500

* In Übereinstimmung mit dem Heberdurchmesser zu überprüfen

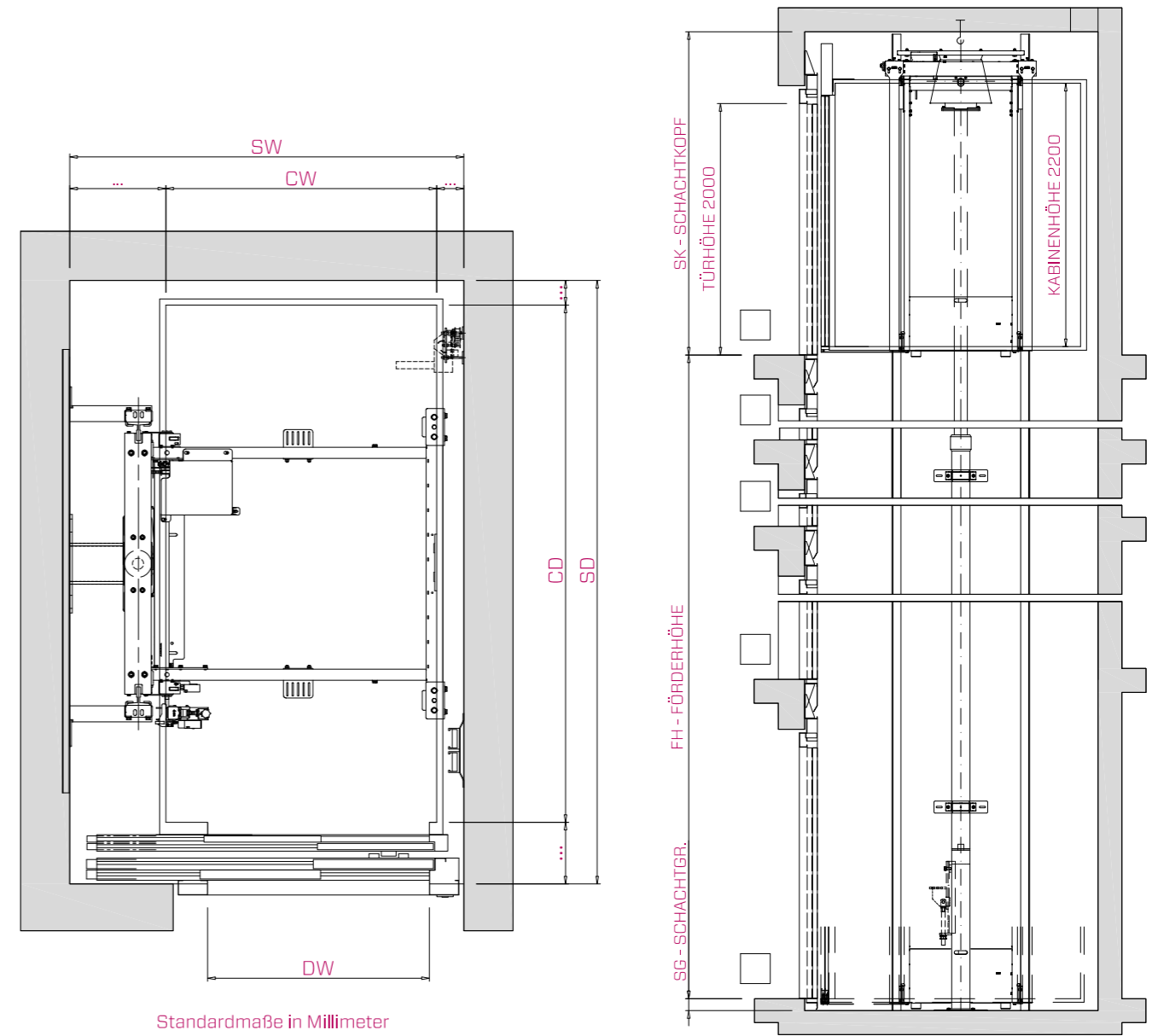
MIGRO

Abmessungen Schachtdrehtüren Durchladung



MIGRO

Abmessungen Schachtdrehtür einseitige Ausladung



TRAGKRAFT		AUFZUGSCHACHT										
		STANDARDKABINENABMESSUNGEN			SCHACHTABMESSUNGEN				EN 81-20		EN 81-21	
PERSONEN	Q TRAGKRAFT	CW BREITE	CD TIEFE	DW LICHTMASS	STANDARDABMESSUNGEN		MINDESTABMESSUNGEN		SG SCHACHTGR.	SK SCHACHTK.	SG SCHACHTGR.	SK SCHACHTK.
					SW BREITE	SD TIEFE	SW BREITE	SD TIEFE				
4	350 Kg	800	1200	800	1040	1400	1000*	1400	950	3310	>100	2500
6	450 Kg	1000	1300	800	1240	1500	1220	1500	950	3310	>100	2500
8	630 Kg	1100	1400	900	1340	1600	1320	1600	950	3310	>100	2500
10	800 Kg	1000	2000	900	1240	2200	1220	2200	950	3310	>100	2500
13	1000 Kg	1100	2100	900	1380	2300	1360	2300	950	3310	>100	2500

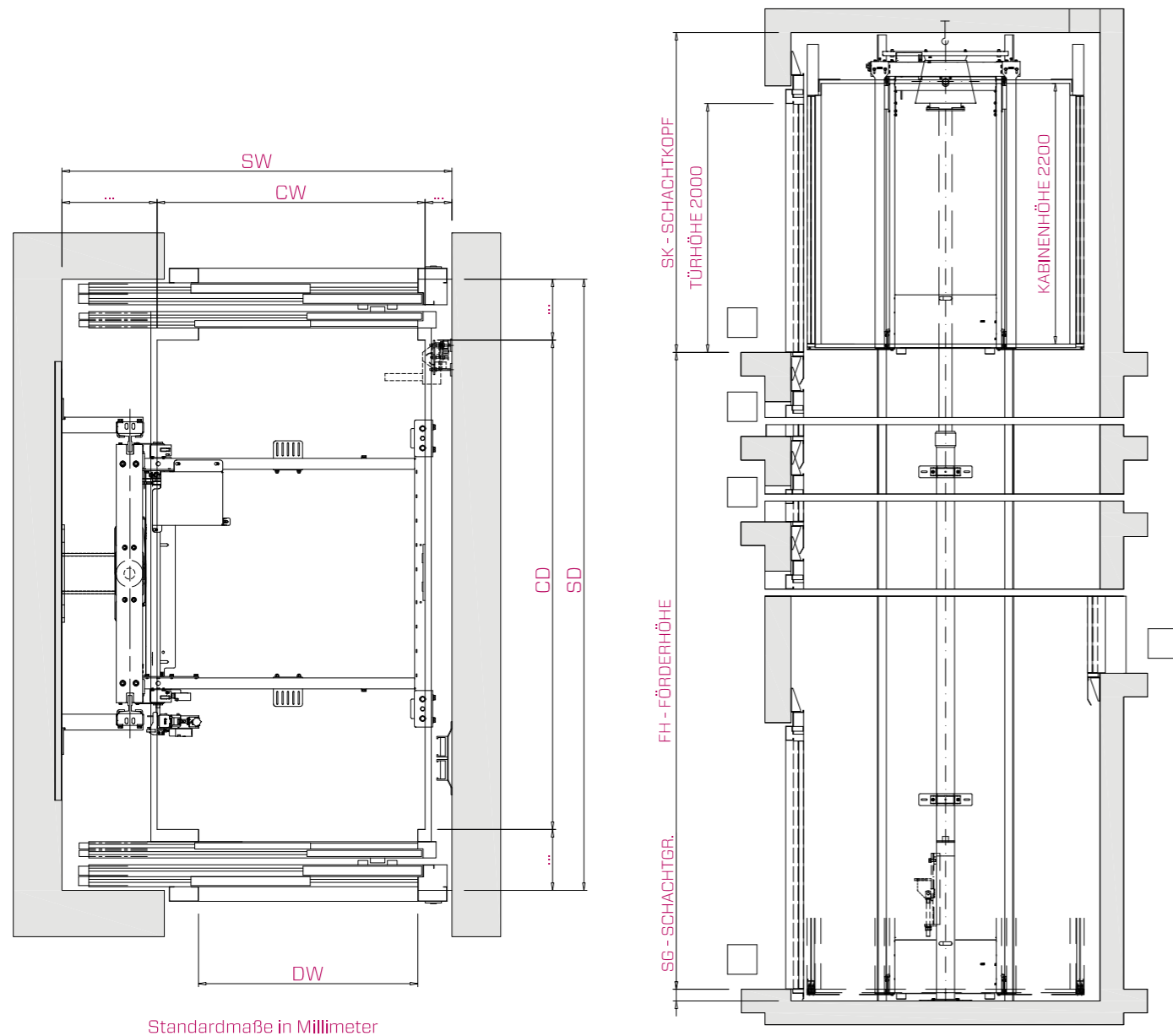
* In Übereinstimmung mit dem Heberdurchmesser zu überprüfen

TRAGKRAFT		AUFZUGSCHACHT										
		STANDARDKABINENABMESSUNGEN			SCHACHTABMESSUNGEN				EN 81-20		EN 81-21	
PERSONEN	Q TRAGKRAFT	CW BREITE	CD TIEFE	DW LICHTMASS	STANDARDABMESSUNGEN		MINDESTABMESSUNGEN		SG SCHACHTGR.	SK SCHACHTK.	SG SCHACHTGR.	SK SCHACHTK.
					SW BREITE	SD TIEFE	SW BREITE	SD TIEFE				
4	350 Kg	800	1200	800	1500	1550	1450	1520	950	3310	>100	2500*
6	450 Kg	1000	1300	800	1500	1650	1450	1620	950	3310	>100	2500*
8	630 Kg	1100	1400	900	1600	1750	1600	1720	950	3310	>100	2500*
10	800 Kg	1000	2000	900	1600	2350	1600	2320	950	3310	>100	2500*
13	1000 Kg	1100	2100	900	1600	2450	1600	2420	950	3310	>100	2500*

* Lösungen mit speziellen Kabinentürhöhen, usw.

MIGRO

Abmessungen Durchladung



TRAGKRAFT		AUFZUGSCHACHT										
		STANDARDBREITENABMESSUNGEN			SCHACHTABMESSUNGEN				EN 81-20		EN 81-21	
PERSONEN	Q TRAGKRAFT	CW BREITE	CD TIEFE	DW LICHTMASS	STANDARDBREITENABMESSUNGEN		MINDESTABMESSUNGEN		SG	SK	SG	SK
					SW BREITE	SD TIEFE	SW BREITE	SD TIEFE	SCHACHTGR.	SCHACHTK.	SCHACHTGR.	SCHACHTK.
4	350 Kg	800	1200	800	1500	1750	1450	1720	950	3310	>100	2500 *
6	450 Kg	1000	1300	800	1500	1850	1450	1820	950	3310	>100	2500 *
8	630 Kg	1100	1400	900	1600	1950	1600	1920	950	3310	>100	2500 *
10	800 Kg	1000	2000	900	1600	2550	1600	2520	950	3310	>100	2500 *
13	1000 Kg	1100	2100	900	1600	2650	1600	2620	950	3310	>100	2500 *

* Lösungen mit speziellen Kabinentürhöhen, usw.

Ingenieurkompetenz: Ihr Partner vom Angebot bis zur Wartung

Bei Hydroware kaufen Sie mehr als nur ein Produkt. Sie nutzen zugleich automatisch die Vorteile unserer jahrzehntelangen praktischen Erfahrung mit der Modernisierung von hydraulischen Aufzügen. Vom Aufmaß bis zur Abnahme ist es einfach gut, erfahrene Ingenieure an der Seite zu haben.

Wir unterstützen Sie online, telefonisch und vor Ort, zum Beispiel durch:

- Auslegungsprogramm zur Festlegung der Antriebsgröße und Steuerungseinheit inklusive des Angebotspreises
- Telefonische Unterstützung durch erfahrene Mitarbeiter mit dem Schwerpunkt Hydraulik

- Spezielle Steuerungsoptionen-/oder Funktionen durch Softwareentwickler in der Projektabwicklung
- Flexible Abwicklungsmöglichkeiten bei komplexen Modernisierungen wie z. B. Doppelkolben, hohen Traglasten und schwierigen Platzverhältnissen
- Zugkolbensysteme, 3:1 und 4:1
- Technische Beratung und Angebotserstellung
- Sonderanlagenbau mit qualifizierten Zulieferern
- Dokumentation und Zertifikate zur Inverkehrbringung



**Schnelle Montage:
Kabellose Montagebirne**

Nutzen Sie die Option, bei der Aufzuginstallation die Funkmontagesteuerung einzusetzen, die es ermöglicht, drahtlos vom Kabinendach mit der Steuerung zu kommunizieren. Die Montagefahrt kann direkt nach dem Einbringen des neuen Aggregats und dessen elektrischen Anschlusses erfolgen. Eine Schachtinstallation oder ein Verklemmen von Brücken ist zur Montagefahrt nicht notwendig. Es gibt also kein störendes Kabel, keine Bewegungseinschränkung. So gelingt die Installation noch schneller!

Die Funkmontagesteuerung kann bei jeder HydroElite-Modernisierung eingesetzt werden.



